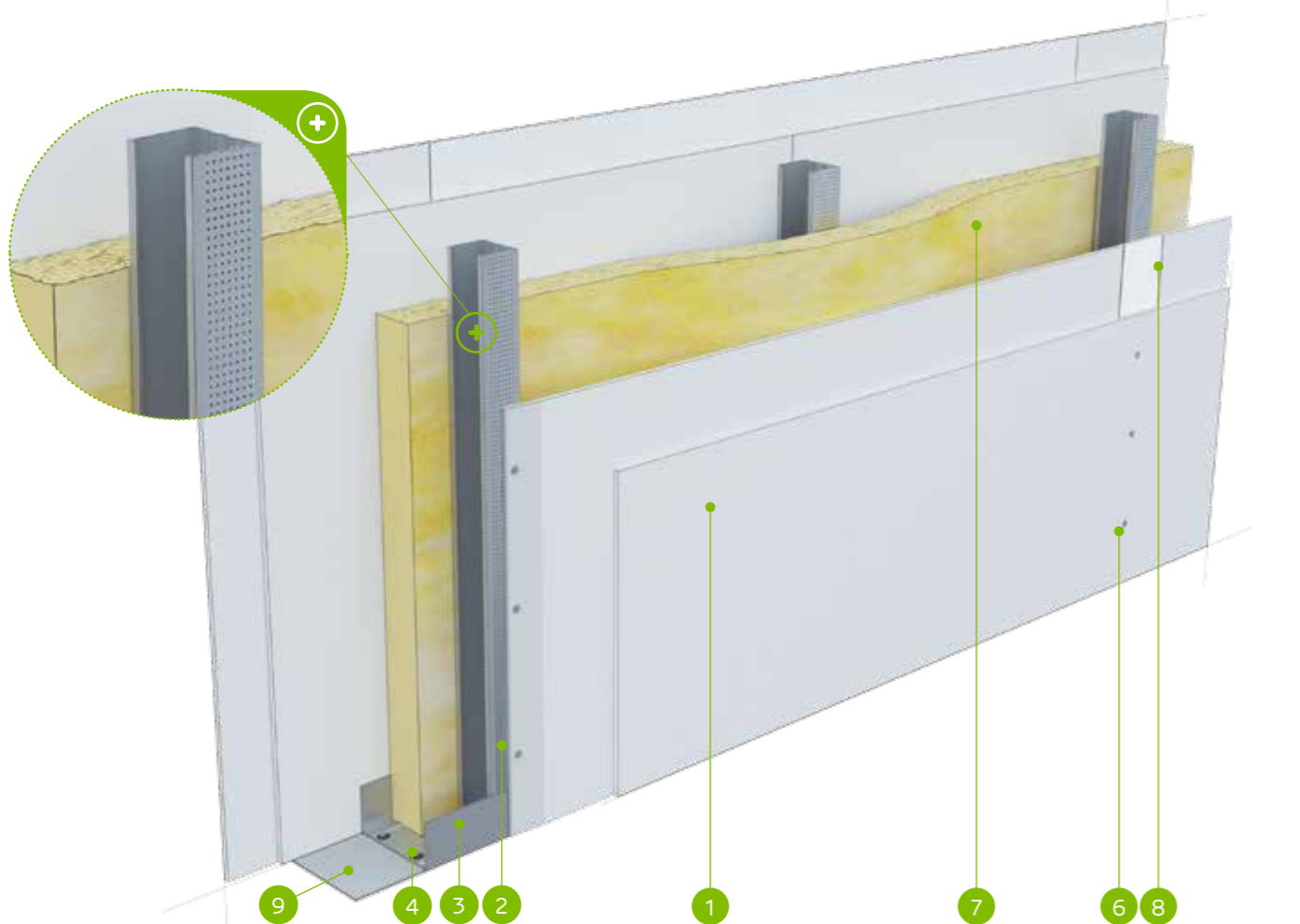


nida Ściana

Klasa  
odporności  
ogniowej:  
(R)EI60  
(R)EI90  
(R)EI120Maksymalna  
izolacyjność  
akustyczna:  
59 dBMaksymalna  
wysokość  
zabudowy:  
4800 mmCiężar 1m<sup>2</sup>  
zabudowy:  
37,0-57,0 kgNumer  
dokumentu  
związanego:  
ETA 15/0301Deklaracja Właściwości Użytkowych:  
DoP/Wall System /0005/15.11.2016

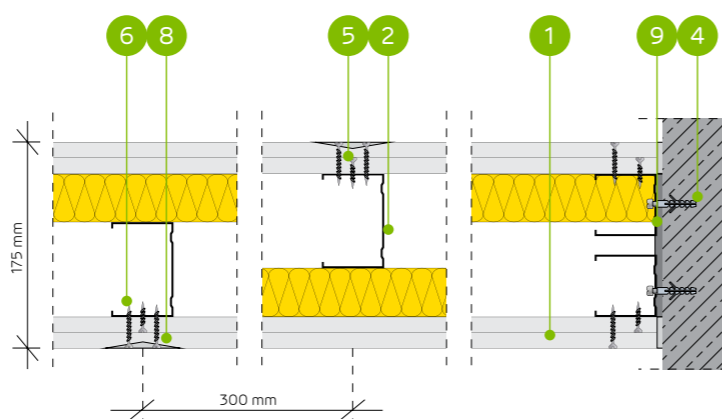
SYSTEMY:

S175/2/TWARDA



MATERIAŁY:

1. Płyta gipsowo-kartonowa Nida
2. Profil Nida C 100
3. Profil Nida 2x U 50 lub kątowniki stalowe
4. Kołek rozporowy Nida
5. Blachowkręty Nida 3,5 x 25 mm
6. Blachowkręty Nida 3,5 x 35 mm
7. Materiał izolacyjny wełna mineralna
8. Spoina pomiędzy płytami g-k wykonana z masy gipsowej Nida z taśmą zbrojącą Nida
9. Taśma uszczelniająca do izolacji akustycznej Nida szerokość 70 mm

SYSTEM ŚCIAN DZIAŁOWYCH AKUSTYCZNYCH NA KONSTRUKCJI NOŚNEJ  
NIDA C100 (UKŁAD KONSTRUKCJI Z PRZESUNIĘCIEM 25 MM)

## PARAMETRY TECHNICZNE

Typ ściany Nida Ściana <sup>2)</sup>	Konstrukcja rusztu	Posycenie płytami gipsowymi	Materiał izolacyjny				Maksymalna wysokość ściany - h <sup>1)</sup>	Izolacyjność akustyczna			Ciężar zabu- dowy [kg]	Klasa odpor- ności ogniowej	Kategoria użytkowa- nia	System spe- cjalny	
			Pod względem izolacyjności akustycznej		Pod względem odporności ogniowej			W zakresie odporności ogniowej	Rw [dB]	Ra1 [dB]					Ra2 [dB]
			[mm]	gęstość [kg/m <sup>3</sup> ]	[mm]	gęstość [kg/m <sup>3</sup> ]									
S175/2/Expert <sup>4)</sup>	C100	Expert	2x12,5	-	-	-	-	4800	49	46	42	37,0	(R)EI60	III	-
S175/2/Expert	C100	Expert	2x12,5	50	12,0	50	10,0	4800	58	55	50	37,0	(R)EI60	III	-
S175/2/Woda <sup>3)</sup>	C100	Woda	2x12,5	50	12,0	50	10,0	4800	58	55	50	37,0	(R)EI60	III	-
S175/2/Expert + Ogień+	C100	Expert + Ogień Plus	12,5+12,5	-	-	-	-	4800	51	47	44	41,0	(R)EI90	III	-
S175/2/Ogień+ <sup>5)</sup>	C100	Ogień Plus	2x12,5	-	-	-	-	4800	53	51	46	45,0	(R)EI120	III	-
S175/2/Ogień+ <sup>5)</sup>	C100	Ogień Plus	2x12,5	75	10,0	50	10,0	4800	59	57	51	45,0	(R)EI120	III	-
S175/2/Ogień+	C100	Ogień Plus	2x12,5	50	12,0	50	30,0	4800	59	56	53	45,0	(R)EI120	III	-
S175/2/WodaOgień+	C100	Woda Ogień Plus	2x12,5	50	12,0	50	30,0	4800	59	56	53	45,0	(R)EI120	III	-
S175/2/Twarda	C100	Twarda	2x12,5	50	12,0	50	30,0	4800	59	56	53	57,0	(R)EI120	III	●
S175/2/Hydro	C100	Hydro	2x12,5	50	12,0	50	50,0	4800	59	56	53	49,0	(R)EI120	III	●
S175/2/Cicha	C100	Cicha	2x12,5	50	12,0	50	30,0	4800	59	56	53	57,0	(R)EI120	III	-

<sup>1)</sup> Maksymalna wysokość wg opinii technicznej ITB 1060/11/R12NK.<sup>2)</sup> Europejska Ocena Techniczna ETA 15/0301. W przypadku większych wymagań w zakresie maksymalnych wysokości dopuszcza się zastosowanie zagęszczenia konstrukcji nośnej do 400mm i 300mm.<sup>3)</sup> W pomieszczeniach o wilgotności względnej powietrza do 85% w sekcjach narożnych na intensywne działanie wody zaleca się stosowanie płyt gipsowych z włóknami Nida Hydro (płaszczyzny poziome i pionowe w okolicach wanny, prysznic itp.)<sup>4)</sup> Możliwość zamiany na płytę Nida Woda typ H2.<sup>5)</sup> Możliwość zamiany na płytę Nida Woda Ogień Plus typ DFH2.<sup>6)</sup> Izolacyjność akustyczna oszacowana na podstawie symulacji w programie INSUL.

Systemy ogniochronnych ścian działowych w technologii Siniat pełnią funkcję przegród ppoż przy obustronnym działaniu ognia.

ZUŻYCIE MATERIAŁÓW NA 1M<sup>2</sup> ŚCIAN DZIAŁOWYCH W SYSTEMIE NIDA ŚCIANA

Nazwa materiału	J.m.	Typ systemu Nida Ściana										
		S175/2/ Expert <sup>4)</sup>	S175/2/ Expert	S175/2/ Woda	S175/2/ Expert + Ogień+	S175/2/ Ogień+ <sup>5)</sup>	S175/2/ Ogień+ <sup>5)</sup>	S175/2/ Ogień+	S175/2/ WodaOgień+	S175/2/ Twarda	S175/2/ Hydro	S175/2/ Cicha
		Zużycie materiału na 1m <sup>2</sup>										
Płyta Nida Expert 12,5 mm	m <sup>2</sup>	4,0	4,0	-	2,0	-	-	-	-	-	-	-
Płyta Nida Woda 12,5 mm	m <sup>2</sup>	-	-	4,0	-	-	-	-	-	-	-	-
Płyta Nida Ogień Plus 12,5 mm	m <sup>2</sup>	-	-	-	2,0	4,0	4,0	4,0	-	-	-	-
Płyta Nida Woda Ogień Plus 12,5 mm	m <sup>2</sup>	-	-	-	-	-	-	-	4,0	-	-	-
Płyta Nida Twarda 12,5 mm	m <sup>2</sup>	-	-	-	-	-	-	-	-	4,0	-	-
Płyta Nida Hydro 12,5 mm	m <sup>2</sup>	-	-	-	-	-	-	-	-	-	4,0	-
Płyta Nida Cicha 12,5 mm	m <sup>2</sup>	-	-	-	-	-	-	-	-	-	-	4,0
Profil Nida C100	mb	3,6	3,6	3,6	3,6	3,6	3,6	3,6	3,6	3,6	3,6	3,6
Profil Nida U100 (przecięty wzdłużnie) <sup>7)</sup>	mb	0,7	0,7	0,7	0,7	0,7	0,7	0,7	0,7	0,7	0,7	0,7
Kołek rozporowy Nida	szt.	0,9	0,9	0,9	0,9	0,9	0,9	0,9	0,9	0,9	0,9	0,9
Blachowkręty Nida 3,5x25 mm	szt.	8,0	8,0	8,0	8,0	8,0	8,0	8,0	8,0	-	-	-
Blachowkręty Nida 3,5x35 mm	szt.	24,0	24,0	24,0	24,0	24,0	24,0	24,0	24,0	-	-	-
Blachowkręty Nida Twarda 4,2x38 mm	szt.	-	-	-	-	-	-	-	-	-	32,0	32,0
Blachowkręty Nida Hydro C5 3,5x25 mm	szt.	-	-	-	-	-	-	-	-	-	8,0	-
Blachowkręty Nida Hydro C5 3,5x41 mm	szt.	-	-	-	-	-	-	-	-	-	24,0	-
Taśma zbrojąca Nida	mb	2,8	2,8	2,8	2,8	2,8	2,8	2,8	2,8	2,8	2,8	2,8
Taśma izolacji akustycznej Nida	mb	0,6	0,6	0,6	0,6	0,6	0,6	0,6	0,6	0,6	0,6	0,6
Gips szpachlowy Nida Start	kg	1,2	1,2	1,2	1,2	1,2	1,2	1,2	1,2	-	-	1,2
Gips szpachlowy Nida Finish	kg	0,2	0,2	0,2	0,2	0,2	0,2	0,2	0,2	-	-	0,2
Gotowa masa szpachlowa Hydromix <sup>8)</sup>	kg	-	-	-	-	-	-	-	-	-	-	1,4
Wełna mineralna <sup>9)</sup>	m <sup>2</sup>	-	1,0	1,0	-	-	-	1,0	1,0	1,0	1,0	1,0

<sup>7)</sup> Zamiennie stosować kątowniki stalowe lub 2 profile U 50 po całej długości zabudowy.<sup>8)</sup> W przypadku płyt gipsowo-wiórowych z włóknami Nida Twarda alternatywnie stosować gips szpachlowy Nida Max.<sup>9)</sup> Zastosowanie wg wymagań. W przypadku zastosowania innego typu materiału izolacyjnego w zakresie grubości i/lub gęstości objętościowej niż wymieniony w specyfikacji technicznej (Nida Systemy Suchoj Zabudowy - katalog roz wiązań) wymagany kontakt z odpowiednim Doradcą Technicznym Siniat (szczegółowe mapy regionów dostępne na końcu katalogu).

Normy zużycia nie uwzględniają strat materiałowych.

Info Nida | 801 11 44 77  
Pracujemy: pn.-pt. w godz. 8:00 – 16:00

www.siniat.pl

Wyszukiwarka systemów Nida  
www.systemynida.plKalkulator systemów Nida  
www.siniat.pl/kalkulatoryPIERWSZE NA RYNKU  
SYSTEMY SUCHEJ  
ZABUDOWY  
OZNAKOWANE CEOdkryj nasz kanał  
Siniat Nida YouTube